



Referencia de pedido

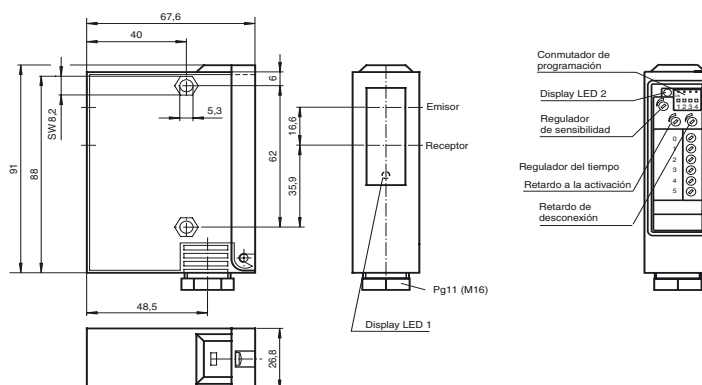
RLK24-55/106/116

Barrera óptica de reflexión con filtro polarizado
con compartimento terminal

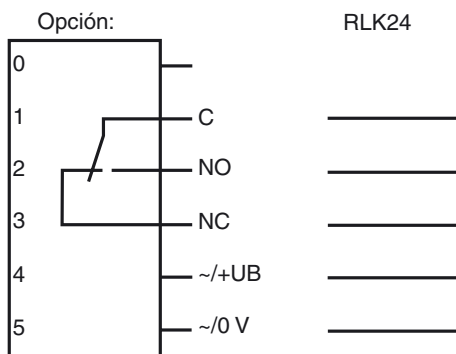
Características

- Alcance hasta 16 m
- Carcasa de plástico robusta
- Regulador de sensibilidad y conmutador claro/oscuro
- Indicación de preavería y salida
- 4 funciones de temporización programables
- Tensión de trabajo 10 ... 30 V CC ó 12 ... 240 V CA/CC

Dimensiones



Conexión eléctrica



- = conmutación claro
- = conmutación oscuro

Datos técnicos**Datos generales**

Distancia útil operativa	0,5 ... 10 m
Distancia del reflector	0,5 ... 10 m
Distancia útil límite	16 m (con reflector C110-2)
Emisor de luz	LED
Certificados	CE
EEUU	UL
Canadá	CSA
Tipo de luz	Luz alterna, roja
Diámetro del haz de luz	aprox. 250 mm con alcance 10 m
Angulo de apertura	aprox. 1,4 °
Límite de luz extraña	80000 Lux

Elementos de indicación y manejo

Indicación de la función	LED amarillo, frontal y en compartimento terminal, se ilumina con haz de luz libre, parpadea por debajo de reserva de función
Elementos de mando	Conmutador de programación para conmutación claro/oscuro, funciones de temporización
Elementos de mando	2 potenciómetros para funciones de temporización
Elementos de mando	1 potenciómetro como regulador de sensibilidad

Datos eléctricos

Tensión de trabajo	U_B	24 V CA/CC \pm 20 %
Consumo de potencia	P_0	3 VA

Salida

Tipo de conmutación	conmutación claro/oscuro	
Señal de salida	1 salida relé, 1 contacto conmutado	
Tensión de conmutación	máx. 240 V CA	
Corriente de conmutación	máx. 2 A	
Frecuencia de conmutación	f	25 Hz
Tiempo de respuesta	20 ms	
Función del temporizador	GAN, GAB, IAB, GAN-GAB, programables Rango de ajuste 0,1 ... 10 s	

Conformidad con estándar

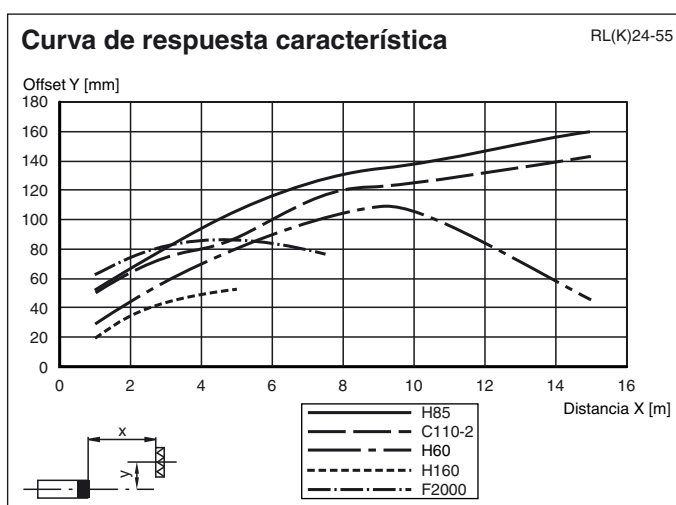
Estándar	EN 60947-5-2
----------	--------------

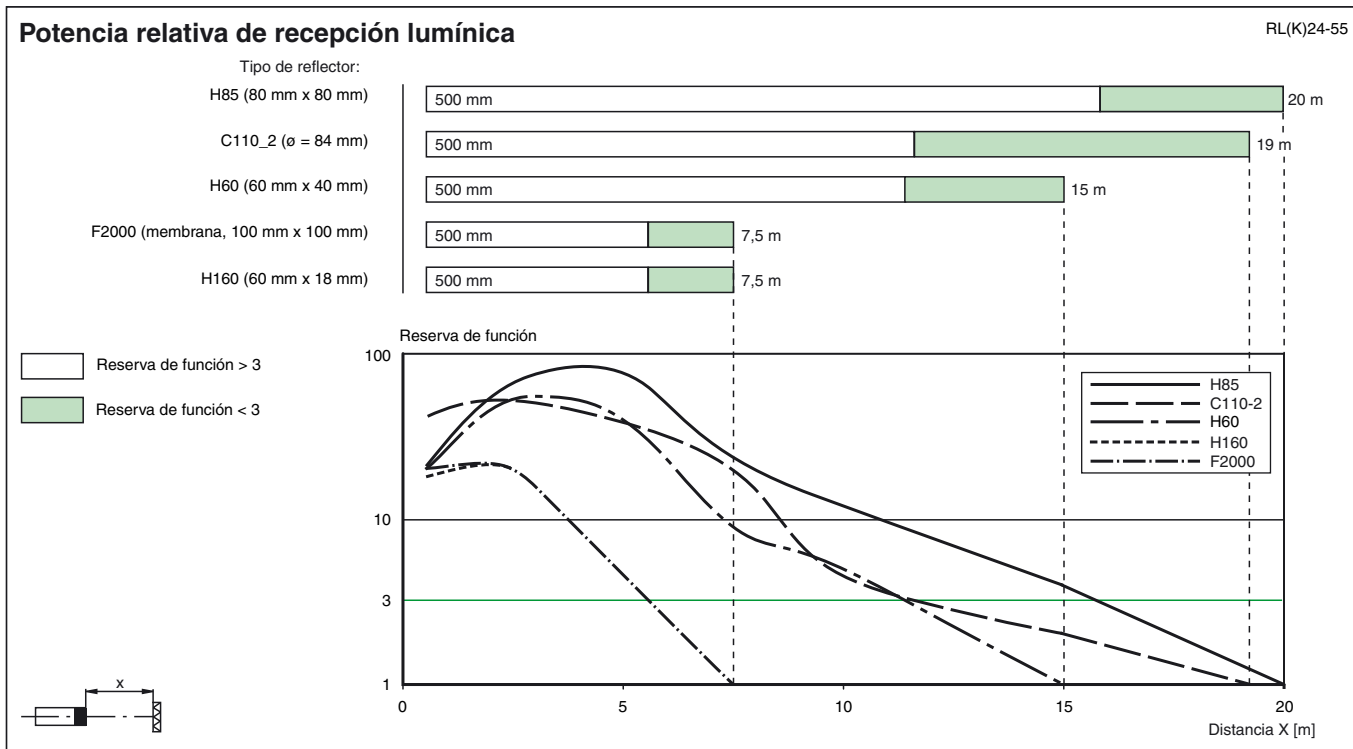
Condiciones ambientales

Temperatura ambiente	-35 ... 55 °C (238 ... 328 K) , con luneta térmica
Temperatura de almacenaje	-20 ... 75 °C (253 ... 348 K)

Datos mecánicos

Tipo de protección	IP65
Conexión	Compartimento de terminales
Material	
Carcasa	GF17
Salida de luz	Vidrio
Masa	115 g

Curvas/Diagramas



Fecha de publicación: 2009-08-18 16:16 Fecha de edición: 2009-08-18 419048_SPA.xml